

Saturn[®]

ST-CC0228

STEAM IRON

ПАРОВОЙ УТЮГ

ПАРОВА ПРАСКА



1

GB

STEAM IRON

Dear Buyer!
We congratulate you on having bought the device under trade name "Saturn". We are sure that our devices will become faithful and reliable assistance in your housekeeping.

Avoid extreme temperature changes. Rapid temperature change (e.g. when the unit is moved from freezing temperature to a warm room) may cause condensation inside the unit and a malfunction when it is switched on. In this case leave the unit at room temperature for at least 1.5 hours before switching it on. If the unit has been in transit, leave it indoors for at least 1.5 hours before starting operation.

Read all instruction manual carefully before use and save it for future reference.

Table of Contents

Product Features.....	3
Product Components.....	4
Important Safety Instructions.....	4
Use Instructions.....	6
Cleaning and Maintenance.....	7
Failure and Troubleshooting...	7

Brief Introduction

This steam iron is a high-end product. The appliance has delicate and elegant design. The steam iron can remove wrinkles from all clothes, even with more delicate fabric, such as silk. It is ideal household steamer for everyday use.

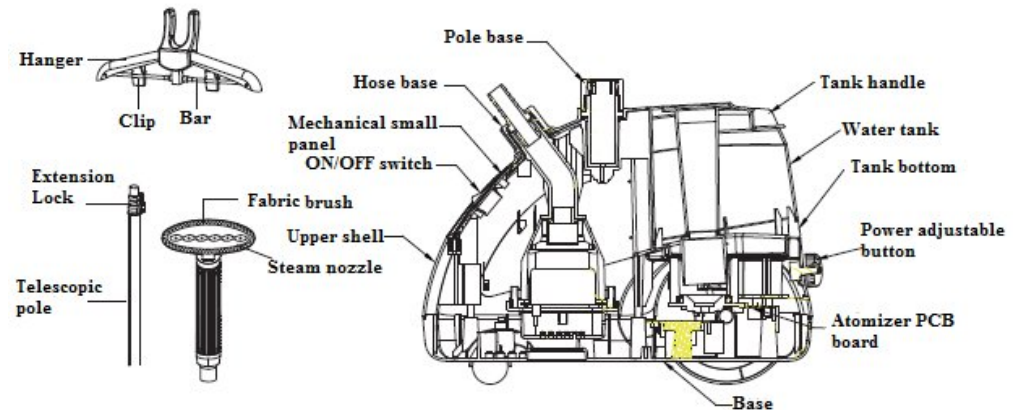
Check before using

Check the hose, steam nozzle and drain first, clean immediately if there is build-up. Check the power cord, do not disassemble the appliance by yourself, if the power cord is damaged, return the appliance to authorized consumer service center or contact professional maintenance person for replacement.

Safety devices

1. Power indicator
 Press On/Off switch, power indicator lamp illuminates. Two steam levels to choose.
2. Thermostat
 A thermostat is the component of this product. It regulates the temperature of a system to maintain a desired set point temperature.
3. Thermal Fuse
 Thermal fuses are safety devices, installed in electrical appliances, which are designed to interrupt the circuit automatically, if the temperature rises to a dangerous level.

Product Components



1

Warning:

If the power cord, plug, supply hose is damaged, please return the appliance to an authorized service centre for repair and replacement. Do not attempt to repair it by yourself. Always unplug the appliance, when you clean or refill the water tank.

Important Safety Instructions

1. Before connecting the appliance, check if the voltage indicated on the rating plate corresponds with the mains voltage in your home.
2. Do not place in this appliance or drop into water or any other liquid.
3. Do not fill hot water into water tank, or can cause tank deformation.
4. Use plug, socket and power cord carefully, do not drag or pull out the plug.
5. If the power cord shows visible damage, please have it replaced to the service center authorized.
6. Do not attempt to operate the steamer with an empty water tank.
7. This appliance is intended for household use only.
8. Only connect the appliance to an earthed wall socket.
9. Don't use the appliance, when it is placed on a table or chair; only use the appliance, when it is placed on floor.
10. Check the power cord and supply hose regularly for possible damage.
11. You can use normal tap water, if the tap water in your area is very hard, we advise you to mix it with an equal amount of distilled water.
12. This appliance has no heating device in steam panel, we advise you not to take down the fabric rush when in use.
13. Use caution, when hot condensed water droplets emit from the steam nozzle.
14. Always steam with a vertical up and down motion. Do not use in horizontal motion, it can lead to water spray from the steam nozzle.
15. Do not touch hot plastic parts or steam nozzle, while the appliance is in use. Use caution when you turn the tank upside-down, there might be hot water inside.
16. Do not pull out the supply hose, when the appliance is in operation.
17. Do not leave the appliance unattended, while plugged in.
18. Do not let the power cord and supply hose come into contact with hot steam, when the appliance is in operation.
19. Do not allow power plug to touch hot surfaces during use. Always allow

the steamer to cool completely and empty the water tank and water reservoir before storing. For long time no use, empty the water and unplug the power cord.

20. If accessories of the appliance are damaged, contact professional maintenance person immediately for repair. Do not attempt to repair by yourself, incorrect repair can cause a risk of injury, fire or electrical shock, when it is used.

21. Cool down the appliance after using.

22. Unplug the power cord after using.

23. The appliance used Y-shape power plug.

24. This product is not intended for use by persons (including children) with reduced physical, sensory or mental capabilities, or lack of experience and knowledge, unless they have been given supervision or instruction concerning use of the appliance by a person responsible for their safety.

25. Children should be supervised to ensure that they do not play with the appliance.

26. Service life - 2 years

Warning


Never immerse the appliance in water or rinse it under the tap.


Beware of hot steam that comes out of the steamer. Steam can cause burns.

To reduce risk of electrical shock and fire, do not bend the plug or unplug the power cord with wet hand.

To avoid risk of electrical shock or damage, connect the steamer only to a reliably earthed wall socket. All product specifications agree with those indicated in this manual.

Do not disassemble the appliance by yourself. If failures occurred, return the appliance to consumer service for examination and repair.

 **Warning:** To avoid risk, please follow this manual when in use.

 **Note:** Operating against instructions may damage to your article, property and even to your physical security.

Use Instructions



1. Release extension lock, extend the telescopic pole up to desired length, tighten the lock.



2. Insert the telescopic pole into pole base, screw coupling as arrow indicated to lock the telescopic pole in place. Telescopic pole should be secured to the pole base.



3. Fold the two arms of hanger upward, until the lower support arms line up to straight, slide lock to secure arms in place. Place hanger on top of telescopic pole.



4. Place end of hose on to threaded hose base, rotate coupling in clockwise direction, until hose is tightly secured on to hose base.



5. Hang the steam nozzle on steam nozzle cradle.



6. Unscrew and remove valve cap, fill water tank at full capacity.



7. Replace valve cap by rotating, place water tank back onto water reservoir.



8. Press On/Off switch (as picture shown) and verify the indicating lamp is illuminating. Turn power button to your desired steam level 800 W (low steam) or 1600 W (high steam).

Cleaning and Maintenance

Cleaning and Storage

1. Always unplug the power cord before cleaning.
2. Do not rinse the appliance under tap water. Clean and wipe the appliance with a soft cloth and a non-abrasive liquid cleaning agent. Do not use aggressive liquid, such as petrol, etc.
3. Be sure to reuse or store the appliance after completely dry.
4. If long time no use, clean the appliance and empty water tank until fully dry. Loose extension lock, retract telescopic pole. Loose hose base screw, pull out hose. Tack down clothing hanger. Put all these back into original package. Store in a cool and dry place.

Failure and Troubleshooting

No	Problem	Possible Cause	Solution
1	The appliance fails to heat up	There is a connection problem	Check power cord and wall socket
		You have not switched on the appliance	Press lighted ON/OFF switch
		Check whether household circuit breaker blown a fuse	

		The indicating lamp fails to illuminate	Contact a professional maintenance for examination and repair
		Check whether power plug is loose	
2	Gurgling sound in hose or steam output is weak	Left the steam hose bent under horizontal position for a long time	Lift the hose, allows condensation to flow back to steamer
3	Water splits from steam nozzle	Steam nozzle is broken	Replace steam nozzle
		Steam in horizontal motion	Steam in a vertical up-and-down motion
4	Water splits from connection part of hose	Whether or ring aging	Replace or ring
		Whether connection part is loose	Tighten connection part of hose
5	Water flows from water tank	Water tank is broken or a hole in tank	Replace the tank
6	Heat generated in water tank	Whether mineral build-up in hose	Remove mineral build-up
7	Steam output is very weak	Low voltage	Electricity peak period Stop using another high wattage appliance
		Mineral build-up in hose	Use non-abrasive cleaning agent
8	Water tank deformation	Whether fill in hot water	Replace water tank for new one

		Whether fill in chemical reagents	
9	The indicating lamp illuminates, but steamer fails to steam	Heating element burns out	Contact professional maintenance staff for examination and repair
		Ineffective internal components	
10	The appliance fails to steam	Condensation build-up in hose	Lift the steamer nozzle to straighten the hose. This allows condensation to flow back into water tank
11	Steam output is intermittent	Condensation build-up in hose or steam nozzle	Lift the steamer nozzle to straighten the hose. This allows condensation to flow back into water tank
12	Water droplets drip from steam nozzle	Condensation build-up in hose	Lift the steamer nozzle to straighten the hose. This allows condensation to flow back into water tank

Note: This chapter summarizes the most common problems, you could encounter with the appliance. If you are unable to solve the problem with information above, contact consumer center for further help.

Environment Protection

This product is made of quality material and elements, it can be recycled. Do not throw away the appliance with normal household waste at the end of its life, but hand it to an official collection point for recycling.

Proper disposal of waste products can do good to our environment and human health.

Attention:

All content of this manual is carefully checked. Any errors, omissions or content misunderstanding, the company has all rights reserved. Specifications are subject to change without written notice. Appearance or color may change, please subject to real product.

Technical Data:

Power: 1600 W
 Rated Voltage: 220-230 V
 Rated Frequency: 50 Hz
 Rated Current: 7.3 A
 Continuous Intensive Steam Rate (up to 90°±10")
 Water Tank Capacity: 2.5 l
 Automatic Water Supply

Set

STEAM IRON 1
 INSTRUCTION MANUAL WITH WARRANTY BOOK 1
 PACKAGE 1

ENVIRONMENT FRIENDLY DISPOSAL



You can help protect the environment!

Please remember to respect the local regulations: hand in the non-working electrical equipments to an appropriate waste disposal center.

The manufacturer reserves the right to change the specification and design of goods.

RU

ПАРОВОЙ УТЮГ

Уважаемый покупатель!
Поздравляем Вас с приобретением изделия торговой марки "Saturn". Уверены, что наши изделия будут верными и надежными помощниками в Вашем домашнем хозяйстве.

Не подвергайте устройство резким перепадам температур. Резкая смена температуры (например, внесение устройства с мороза в теплое помещение) может вызвать конденсацию влаги внутри устройства и нарушить его работоспособность при включении. Устройство должно отстояться в теплом помещении не менее 1,5 часов.
Ввод устройства в эксплуатацию

после транспортировки производить не ранее, чем через 1,5 часа после внесения его в помещение.

Внимательно прочитайте всю инструкцию по эксплуатации перед использованием устройства и сохраните ее на будущее.

Содержание

Основные характеристики устройства.....	10
Устройство прибора.....	11
Важные правила техники безопасности.....	11
Указания по использованию	13
Очистка и техническое обслуживание.....	15
Нахождение и устранение неисправностей.....	15

Краткое вступление

Этот паровой утюг является высокотехнологичным продуктом. Его отличает элегантный и изящный дизайн. Паровой утюг предназначен для разглаживания складок на всех типах тканей, включая деликатные ткани, такие как шелк. Это идеальный паровой утюг для ежедневного использования в быту.

Проверка перед использованием

Сначала проверьте трубку и отверстие для выхода пара, сразу же очистите, если они заблокированы. Проверьте шнур питания, не разбирайте самостоятельно устройство; если шнур питания поврежден, обратитесь для замены в авторизованный сервисный центр.

Защитные устройства

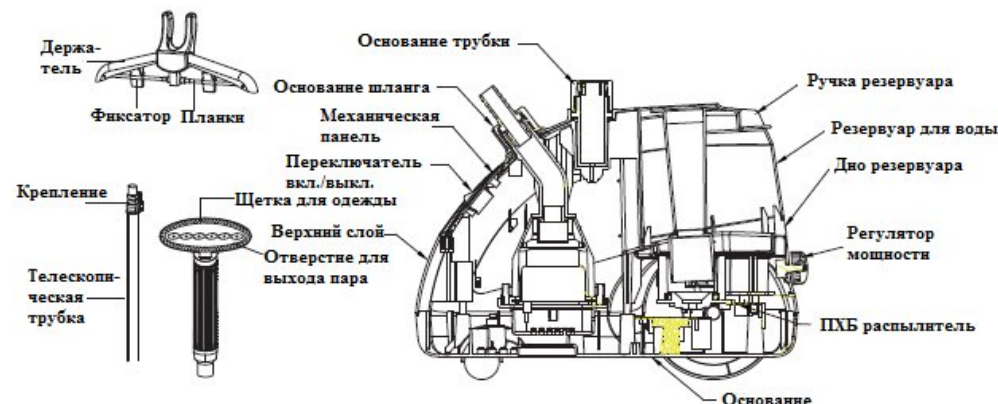
- Индикатор питания
Нажмите переключатель включения/выключения, в это время засветится индикаторная лампа. Можно выбрать один из двух режимов работы.
- Термостат
Термостат является важной комплектующей деталью данного устройства. Он регулирует температуру устройства и поддерживает необходимую заданную температуру.
- Плавкий предохранитель
Плавкие предохранители являются предохранительными механизмами, которые устанавливаются в электрических приборах, и предназначены для автоматического прерывания электрической цепи, если температура

тура повышается до критического уровня.

Предупреждение:

Если шнур питания, штепсельная вилка, трубка повреждены, пожалуйста, сдайте устройство в авторизованный сервисный центр для ремонта и замены. Не пытайтесь отремонтировать его самостоятельно. Всегда отключайте устройство от сети, когда чистите его или наполняете водой резервуар.

Устройство прибора



Важные правила техники безопасности

1. Перед включением утюга, проверьте, чтобы напряжение, указанное на заводской табличке, соответствовало напряжению в сети. Устройство следует включать только в заземлённую розетку.
2. Не ставьте и не бросайте данное устройство в воду или любую другую жидкость.
3. Не наполняйте резервуар горячей водой, т.к. это может привести к деформации резервуара.
4. Аккуратно пользуйтесь штепсельной вилкой, розеткой и шнуром питания, не тяните за шнур питания, когда вынимаете его из розетки, тяните за вилку.
5. Запрещается использовать утюг, если его комплектующие детали (штепсельная вилка, сетевой шнур и пр.) были повреждены. Не пытайтесь ремонтировать устройство самостоятельно, обратитесь в авторизованный сервисный центр для квалифицированного осмотра и ремонта.
6. Не пользуйтесь паровым утюгом,

если резервуар для воды пустой.

7. Данное устройство предназначено только для применения в быту.
8. Не пользуйтесь устройством, если оно стоит на столе или стуле; оно должно стоять только на полу.
9. Регулярно проверяйте шнур питания и трубку на возможные повреждения.

10. Рекомендуется использовать дистиллированную воду для наполнения резервуара.
11. Данное устройство не имеет нагревательного механизма на панели, рекомендуется при эксплуатации не снимать щетку для одежды.
12. Будьте осторожны, когда горячие капли водяного конденсата появляются в отверстии для выхода пара.
13. Всегда отпаривайте одежду вертикальным движением вверх и вниз. Не ведите трубкой в горизонтальном положении, т.к. это может привести к разбрызгиванию воды из отверстия для выхода пара.
14. Не прикасайтесь к горячим пластиковым деталям или отверстию для выхода пара, в то время как устройство работает. Будьте осторожны, когда переворачиваете резервуар вверх дном, внутри может остаться горячая вода.
15. Не тяните за трубку, когда устройство работает.
16. Не оставляйте устройство без присмотра, когда оно включено в сеть.

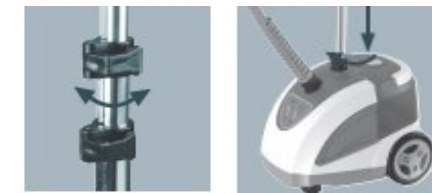
17. Следите, чтобы шнур питания и трубка не контактировали с горячим паром, когда устройство работает.
 18. Следите, чтобы штепсельная вилка не касалась горячих поверхностей во время эксплуатации. Перед хранением убедитесь, что паровой утюг полностью остыл, и вылейте оставшуюся воду из резервуара для воды. Если Вы не пользуетесь устройством в течение длительного периода времени, вылейте воду и отключите устройство от сети.
 19. Если аксессуары парового утюга повреждены, немедленно обратитесь к квалифицированному специалисту для ремонта. Не пытайтесь самостоятельно ремонтировать утюг, неправильный ремонт может вызвать пожар, удар электрическим током или травму при использовании.
 20. После эксплуатации устройство должно охладиться.
 21. Выньте штепсельную вилку из розетки после эксплуатации.
 22. Устройство имеет евровилку.
 23. Прибор не предназначен для использования лицами с ограниченными физическими, чувствительными или умственными способностями или при отсутствии у них опыта или знаний, если они не находятся под контролем или не проинструктированы об использовании прибора лицом, ответственным за их безопасность. Не рекомендуется использовать устройство детям в возрасте до 14 лет.
 24. Дети должны находиться под присмотром для уверенности в том, что они не играют с устройством.
 25. Срок службы – 2 года
- Предупреждение**
Никогда не погружайте устройство в воду и не мойте его под краном. Остерегайтесь горячего пара, который выходит из парового утюга. Пар может вызвать ожоги.
Чтобы уменьшить риск пожара или поражения электрическим током, не изгибайте шнур питания и не вынимайте его из розетки влажными/мокрыми руками.
Во избежание риска удара электрическим током и повреждения самого устройства, всегда включайте устройство в надёжно заземлённую розетку. Все технические характеристики устройства соответствуют техническим характеристикам, указанным в данной инструкции по эксплуатации.
- Осторожно:** Во избежание любого риска, пожалуйста, соблюдайте данную инструкцию по эксплуатации, когда пользуетесь устройством.



етесь устройством.

Примечание: Эксплуатация несоблюдении инструкции по эксплуатации может повредить устройство, имущество и привести к травме пользователя.

Указания по использованию



1. Ослабьте крепление, выдвиньте телескопическую трубку в основании трубки, закрутите соединительную муфту в необходимую длину, зажмите крепление.
2. Вставьте телескопическую трубку в основание трубки, закрутите соединительную муфту в направлении, указанном стрелкой, чтобы закрепить телескопическую трубку на месте. Телескопическая трубка должна быть надёжно зафиксирована на основании трубки.



3. Отгибайте две планки держателя вверх, пока нижние опорные планки не будут выставлены по одной линии, переместите фиксатор, чтобы закрепить планки на месте. Установите держатель сверху на телескопической трубке.
4. Вставьте конец трубки в основание трубки с резьбой, поворачивайте соединительную муфту по часовой стрелке, пока трубка надёжно не зафиксируется на основании трубки.



5. Повесьте щетку с отверстиями для выхода пара на опору.



6. Открутите и выньте колпачок клапана, наполните полностью резервуар водой.



7. Установите на место резервуар с водой и закрутите колпачок клапана.



8. Нажмите переключатель включения/ выключения (как показано на рисунке) и проверьте, горит ли индикаторная лампа. Поверните регулятор мощности и установите необходимый уровень подачи пара: 800 Вт (минимальный пар) или 1600 Вт (максимальный пар).

Очистка и техническое обслуживание

Очистка и хранение

1. Всегда отключайте шнур питания от сети перед очисткой.
2. Не мойте и не мочите устройство под краном. Почистите и вытрите устройство мягкой тряпочкой с неабразивным жидким чистящим средством. Не пользуйтесь едкими и абразивными чистящими средствами, растворителями (бензин и т.д.) для очистки.
3. Пользуйтесь устройством и храните его только после того, как оно полностью высохло.
4. Если Вы не пользуетесь устрой-

ством на протяжении длительного периода времени, почистите его, вылейте воду из резервуара и полностью высушите. Ослабьте фиксатор, задвиньте телескопическую трубку. Открутите соединительную муфту и выньте трубку. Снимите держатель. Положите все эти комплектующие детали в оригинальную упаковку. Храните устройство в прохладном и сухом месте.

Нахождение и устранение неисправностей

№	Проблема	Возможная причина	Устранение
1	Устройство не нагревается	Проблема с подключением	Плотно вставьте штепсельную вилку в розетку
		Устройство не включено	Нажмите переключатель чечения/выключения
		Сгорел предохранитель автоматического выключателя	Обратитесь в авторизованный сервисный центр для проверки и ремонта
		Индикаторная лампа не горит	
	Проверьте, плотно ли вставлена штепсельная вилка в розетку		
2	Слабый булькающий звук в трубке или отверстия для выхода пара	Трубка находилась в горизонтальном положении длительный период времени	Поднимите трубку, чтобы вода потекла обратно в паровой утюг
3	Вода вытекает	Повреждено	Замените отверстие

	плескивается из отверстия для выхода пара	отверстие для выхода пара	для выхода пара
		Трубка находилась в горизонтальном положении	Водите трубкой вертикально вверх и вниз
4	Вода вытекает из соединительной муфты трубки	Возможно, износились уплотнительное кольцо	Замените уплотнительное кольцо
5	Вода вытекает из резервуара для воды	Возможно, ослаблена соединительная муфта	Затяните соединительную муфту
		Резервуар для воды поврежден	Замените резервуар для воды
6	Резервуар для воды нагревается	Возможно, трубка заблокирована минеральными отложениями	Удалите минеральные отложения
7	Пар на выходе очень слабый	Низкое напряжение	Период пиковой нагрузки
			Не включайте вместе с паровым утюгом другой электрический прибор
8	Деформация резервуара для	Минеральные отложения в трубке	Используйте неабразивное чистящее вещество
		Возможно, наливали горячую воду в резервуар	Замените резервуар для воды на новый

9	Индикаторная лампа горит, а паровой утюг не работает	Возможно, добавляли химические вещества (реактивы)	Обратитесь в авторизованный сервисный центр для проверки и ремонта
		Перегорел нагревательный элемент	
10	Из устройства не выходит пар	Неэффективная работа внутренних деталей	Поднимите ровно трубку с отверстием для выхода пара. Водяной конденсат потечет обратно в резервуар для воды
		В трубке находится водяной конденсат	
11	Пар выходит время от времени	В трубке или отверстия для выхода пара находится водяной конденсат	Поднимите ровно трубку с отверстием для выхода пара. Водяной конденсат потечет обратно в резервуар для воды
12	Капли воды вытекают из отверстия для выхода пара	В трубке находится водяной конденсат	Поднимите ровно трубку с отверстием для выхода пара. Водяной конденсат потечет обратно в резервуар для воды

Примечание: В этом разделе описываются самые распространенные проблемы, с которыми Вы можете столкнуться при эксплуатации устройства. Если Вы не можете решить проблему с помощью таблицы, обратитесь в авторизованный сервисный центр за помощью.

Защита окружающей среды

Данное устройство изготовлено из высококачественного материала, его можно переработать для вторичного использования.

Не выбрасывайте устройство с обычными бытовыми отходами после окончания срока службы, а сдайте его в пункт приема утильсырья для переработки.

Надлежащая утилизация отходов защитит окружающую среду и здоровье людей.

Внимание:

Компания сохраняет за собой все права по внесению изменений в инструкцию, которые связаны с любыми ошибками, пропусками или неправильным истолкованием текста. Технические характеристики подлежат изменению без предварительного уведомления. Внешний вид или цвет устройства в инструкции может отличаться от приобретенного устройства.

Технические характеристики

Мощность: 1600 Вт
Номинальное напряжение: 220-230 В
Номинальная частота: 50 Гц
Номинальная сила тока: 7.3 А
Продолжительный интенсивный пар (до 90°±10")
Вместительный резервуар для воды: 2.5 л
Автоматическая подача воды

Комплектность

ПАРОВОЙ УТЮГ 1 шт.
ИНСТРУКЦИЯ ПО ЭКСПЛУАТАЦИИ
С ГАРАНТИЙНЫМ ТАЛОНОМ 1 шт.
УПАКОВКА 1 шт.

БЕЗОПАСНОСТЬ ОКРУЖАЮЩЕЙ СРЕДЫ. УТИЛИЗАЦИЯ

Вы можете помочь в охране окружающей среды!

Пожалуйста, соблюдайте местные правила: передавайте неработающее электрическое оборудование в соответствующий центр утилизации отходов.

Производитель оставляет за собой право вносить изменения в технические характеристики и дизайн изделий.

UA

ПАРОВА ПРАСКА

Шановний покупець!

Вітаємо Вас із придбанням виробу торгівельної марки "Saturn". Ми впевнені, що наші вироби будуть вірними й надійними помічниками у Вашому домашньому господарстві.

Не піддавайте пристрій різким перепадам температур. Різка зміна температури (наприклад, внесення пристрою з морозу в тепле приміщення) може викликати конденсацію вологи всередині пристрою та порушити його працездатність при вмиканні. Пристрій повинен відстоятися в теплому приміщенні не менше ніж 1,5 години.

Введення пристрою в експлуатацію після транспортування проводити не раніше, ніж через 1,5 години після внесення його в приміщення.

Уважно прочитайте всю інструкцію з експлуатації перед використанням пристрою та збережіть її на майбутнє.

Зміст

Основні характеристики пристрою.....	19
Комплектуючі деталі.....	20
Важливі правила техніки безпеки.....	20
Вказівки по використанню.....	22
Очищення та технічне обслуговування.....	23
Знаходження й усунення несправностей.....	24

Стислий вступ

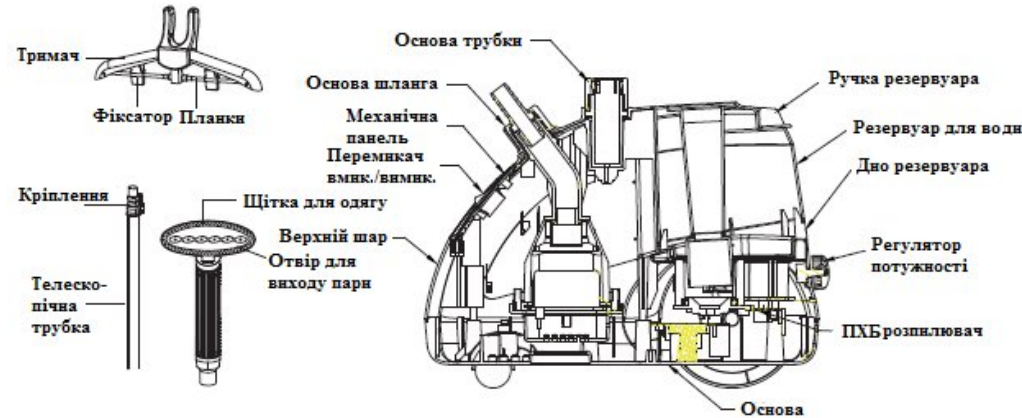
Ця парова праска є високотехнологічним продуктом. Її відрізняє елегантний і витончений дизайн. Парова праска призначена для розгладження складок на всіх типах тканин, включаючи делікатні тканини, такі як шовк. Це ідеальна парова праска для щоденного використання в побуті.

Перевірка перед використанням

Спочатку перевірте трубку й отвір для виходу пари, відрозжуйте ж очистити, якщо вони заблоковані. Перевірте шнур живлення, не розбирайте самостійно пристрій; якщо шнур живлення пошкоджений, зверніться для

заміни в авторизований сервісний центр.

Комплектуючі деталі



Захисні пристрої

1. Індикатор живлення
Натисніть перемикач вмикання/вимикання, у цей час засвітиться індикаторна лампа. Можна вибрати один із двох режимів роботи.

2. Термостат
Термостат є важливою комплектуючою деталлю даного пристрою. Він регулює температуру пристрою та підтримує необхідну задану температуру.

3. Плавкий запобіжник
Плавкі запобіжники є захисними механізмами, які встановлюються в електричних приладах, і призначені для автоматичного переривання електричного ланцюга, якщо температура підвищується до критичного рівня.

Попередження:

Якщо шнур живлення, штепсельна вилка, трубка пошкоджені, будь ласка, здайте пристрій в авторизований сервісний центр для ремонту та заміни. Не намагайтеся ремонтувати його самостійно. Завжди відключайте пристрій від мережі, коли чистите його або наповнюєте водою резервуар.

Важливі правила техніки безпеки

1. Перед включенням праски, перевірте, щоб напруга, вказана на заводській табличці, відповідала напрузі в мережі.

2. Не ставте та не кидайте даний пристрій у воду або будь-яку іншу рідину.

3. Не наповнюйте резервуар гарячою водою, тому що це може призвести до деформації резервуара.

4. Акуратно користуйтеся штепсельною вилкою, розеткою та шнуром живлення, не тягніть за шнур живлення, коли виймаєте його з розетки.

5. Забороняється використовувати пристрій, якщо його комплектуючі деталі (шнур живлення, штепсельна вилка і ін.) пошкоджені. Не намагайтеся ремонтувати пристрій самостійно. Зверніться до авторизованого сервісного центру для кваліфікованого огляду та ремонту.

6. Не користуйтеся паровою праскою, якщо резервуар для води порожній.

7. Даний пристрій призначений тільки для застосування в побуті.

8. Підключайте пристрій тільки до заземленої розетки.

9. Не користуйтеся пристроєм, якщо він стоїть на столі або стільці; він повинен стояти тільки на підлозі.

10. Регулярно перевіряйте шнур живлення та трубку на можливі пошкодження.

11. Рекомендовано використовувати дистильовану воду для наповнення резервуару.

12. Даний пристрій не має нагрівального механізму на панелі, рекомендується при експлуатації не знімати щітку для одягу.

13. Будьте обережні, коли гарячі краплі водяного конденсату з'являються в отворі для виходу пари.

14. Завжди відпарюйте одяг вертикальним рухом вгору та вниз. Не ведіть трубою в горизонтальному положенні, тому що це може призвести до розбризкування води з отвору для виходу пари.

15. Не торкайтеся гарячих пластикових деталей або отвору для виходу пари, у той час як пристрій працює. Будьте обережні, коли перевертаєте резервуар догори дном, усередині може залишитися гаряча вода.

16. Не тягніть за трубку, коли пристрій працює.

17. Не залишайте пристрій без нагляду, коли він увімкнений в мережу.

18. Стежте, щоб шнур живлення та трубка не контактували з гарячою парю, коли пристрій працює.

19. Стежте, щоб штепсельна вилка не торкалася гарячих поверхонь під час експлуатації. Перед зберіганням переконайтеся, що парова праска повністю охолола, і вилийте воду, що залишилася, з резервуара для води. Якщо Ви не користуєтеся пристроєм протягом тривалого періоду часу, вилийте воду та відключіть пристрій від мережі.

20. Після експлуатації пристрій повинен охолонути.

21. Вийміть штепсельну вилку з розетки після експлуатації.

22. Пристрій має євровилку.

23. Прилад не призначений для використання особами з обмеженими фізичними, чуттєвими або розумовими здібностями або при відсутності в них досвіду або знань, якщо вони не перебувають під контролем або не проінструктовані про використання приладу особою, відповідальною за їх безпеку. Не рекомендується використовувати прилад дітям віком до 14 років.

24. Діти повинні знаходитися під наглядом для впевненості в тому, що вони не граються із пристроєм.

25. Термін служби – 2 роки

Попередження

Ніколи не занурюйте пристрій у воду та не мийте його під краном.

Остерігайтеся гарячої пари, яка виходить із парової праски. Пара може викликати опіки.

Щоб зменшити ризик пожежі або ураження електричним струмом, не згинайте шнур живлення та не виймайте його з розетки вологими/мокрими руками.

Щоб уникнути ризику удару електричним струмом і пошкодження са-

мого пристрою, завжди вмикайте пристрій у надійно заземлену розетку. Усі технічні характеристики пристрою відповідають технічним характеристикам, зазначеним у даній інструкції з експлуатації.

Не розбирайте пристрій самостійно. Якщо виникне яка-небудь несправність, здайте пристрій в авторизований сервісний центр для перевірки та ремонту.

⚠ Обережно: Щоб уникнути будь-якого ризику, будь ласка, дотримуйтеся даної інструкції з експлуатації, коли користуєтеся пристроєм.

⚠ Примітка: Експлуатація при недотриманні інструкції з експлуатації може пошкодити пристрій, майно та призвести до травми користувача.

Вказівки по використанню



1. Послабте кріплення, висуньте телескопічну трубку вгору на необхідну довжину, затисніть кріплення.



2. Вставте телескопічну трубку в основу трубки, закрутіть її в напрямку, вказаному стрілкою, щоб закріпити телескопічну трубку на місці. Телескопічна трубка повинна бути надійно зафіксована на основі трубки.



3. Відгинайте дві планки тримача вгору, доки нижні опорні планки



4. Вставте кінець трубки в основу трубки з різьбленням, повер-

не будуть виставлені по одній лінії, перемістіть фіксатор, щоб закріпити планки на місці. Встановіть тримач зверху на телескопічній трубці.



5. Повісьте щітку з отворами для виходу пари на опору.



7. Встановіть на місце резервуар з водою та закрутіть ковпачок клапана.

тайте з'єднувальну муфту за годинниковою стрілкою, доки трубка надійно не зафіксується на основі трубки.



6. Відкритіть і вийміть ковпачок клапана, наповніть повністю резервуар водою.



8. Натисніть перемикач вмикання/вимикання (як показано на малюнку) і перевірте, чи горить індикаторна лампа. Поверніть регулятор потужності та встановіть необхідний рівень подачі пари: 800 Вт (мінімальна пара) або 1600 Вт (максимальна пара).

Очищення та технічне обслуговування

Очищення та зберігання

1. Завжди відключайте шнур живлення від мережі перед очищенням.

2. Не мийте та не мочіть пристрій під краном. Почистіть і витріть пристрій м'якою ганчіркою з неабразивним засобом для чищення. Не користуйтеся їдкими й абразив-

ними м'якими засобами, розчинниками (бензин і т.д.) для очищення.

3. Користуйтеся пристроєм і зберігайте його тільки після того, як він повністю висохнув.

4. Якщо Ви не користуєтеся пристроєм протягом тривалого періоду часу, почистіть його, вилийте воду з резервуара та повністю висушіть. Послабте фіксатор, засуньте телескопічну трубку. Відкритіть з'єднувальну муфту та вийміть трубку. Зніміть тримач. Покладіть всі ці комплектуючі деталі в оригінальну упаковку. Зберігайте пристрій у прохолодному та сухому місці.

Знаходження та усунення несправностей

№	Проблема	Можлива причина	Усунення
1	Пристрій не нагрівається	Проблема з підключенням	Перевірте, чи добре підключений шнур живлення до розетки
		Пристрій не увімкнений	Натисніть перемикач вмикання/вимикання
		Перевірте, не чи згорів запобіжник автоматичного вимикача	Зверніться в авторизований сервісний центр для перевірки та ремонту
		Індикаторна лампа не горить	
Перевірте, чи не хитається штепсельна вилка			
2	Слабкий булькаючий звук у трубці або отворі для виходу пари	Трубка знаходилася в горизонтальному положенні тривалий період часу	Підніміть трубку, щоб вода потекла назад у парову праску
3	Вода вихлопу-	Пошкоджений отвір для	Замініть отвір для виходу па-

	ється з отвору для виходу пари	виходу пари	ри
		Трубка знаходилася в горизонтальному положенні	Водить трубкою вертикально вгору та вниз
4	Вода ви-хлюпується зі з'єднувальної муфти трубки	Можливо, зносилося ущільнювальне кільце	Замініть ущільнювальне кільце
		Можливо, ослаблена з'єднувальна муфта	Затягніть з'єднувальну муфту
5	Вода витікає з резервуара для води	Резервуар для води пошкоджений або діра в резервуарі	Замініть резервуар для води
6	Резервуар для води нагрівається	Можливо, трубка заблокована мінеральними відкладеннями	Видаліть мінеральні відкладення
7	Пара на виході дуже слабка	Низька напруга	Період пікового навантаження
			Не вмикайте разом із паровою праскою інший електричний прилад
		Мінеральні відкладення в трубці	Використовуйте небразивну речовину для чищення
8	Деформація резервуара для води	Можливо, наливали гарячу воду в резервуар	Замініть резервуар для води на новий
		Можливо, додавали хімічні ре-	

		човини (реактиви)	
9	Індикаторна лампа горить, а парова праска не працює	Перегорів нагрівальний елемент	Зверніться в авторизований сервісний центр для перевірки та ремонту
		Неефективна робота внутрішніх деталей	
10	Із пристрою не виходить пара	У трубці знаходиться водяний конденсат	Підніміть рівно трубку з отвором для виходу пари. Водяний конденсат потече назад у резервуар для води
11	Пара виходить з отвору для виходу пари час від часу	У трубці або отворі для виходу пари знаходиться водяний конденсат	Підніміть рівно трубку з отвором для виходу пари. Водяний конденсат потече назад у резервуар для води
12	Краплі води витікають з отвору для виходу пари	У трубці знаходиться водяний конденсат	Підніміть рівно трубку з отвором для виходу пари. Водяний конденсат потече назад у резервуар для води

Примітка: У цьому розділі описуються найпоширеніші проблеми, з якими Ви можете зітхнутися при експлуатації пристрою. Якщо Ви не можете розв'язати проблему за допомогою таблиці, зверніться в авторизований сервісний центр по допомогу.

Захист навколишнього середовища
Даний пристрій виготовлений із ви-

сокоюкісного матеріалу, його можна переробити для вторинного використання. Не викидайте пристрій зі звичайними побутовими відходами після закінчення терміну служби, а здайте його в пункт приймання утильсировини для переробки. Належна утилізація відходів захистить навколишнє середовище та здоров'я людей.

Увага:

Компанія зберігає за собою усі права по внесенню змін в інструкцію, що пов'язані з будь-якими помилками, упущеннями або неправильним тлумаченням тексту. Технічні характеристики підлягають зміні без попереднього повідомлення. Зовнішній вигляд або колір пристрою в інструкції може відрізнятися від придбаного пристрою.

Технічні характеристики

Потужність: 1600 Вт
 Номінальна напруга: 220-230 В
 Номінальна частота: 50 Гц
 Номінальна сила струму: 7.3 А
 Тривала інтенсивна пара (до 90°±10")
 Місткий резервуар для води: 2.5 л
 Автоматична подача води

Комплектність

ПАРОВА ПРАСКА 1 шт.
 ІНСТРУКЦІЯ З ЕКСПЛУАТАЦІЇ 1 шт.
 З ГАРАНТІЙНИМ ТАЛОНОМ 1 шт.
 УПАКОВКА 1 шт.

БЕЗПЕКА НАВКОЛИШНЬОГО СЕРЕДОВИЩА. УТИЛІЗАЦІЯ



Ви можете допомогти в охороні навколишнього середовища!
 Будь ласка, дотримуйтеся місцевих правил: передавайте непрацююче електричне обладнання у відповідний центр утилізації відходів.

Виробник залишає за собою право вносити зміни в технічні характеристики та дизайн виробів.

Saturn®

МЕЖДУНАРОДНЫЕ ГАРАНТИЙНЫЕ ОБЯЗАТЕЛЬСТВА

INTERNATIONAL MANUFACTURER'S WARRANTY

МІЖНАРОДНІ ГАРАНТІЙНІ ЗОБОВ'ЯЗАННЯ

MEZINÁRODNÍ ZÁRUKA

GB

INTERNATIONAL MANUFACTURER'S WARRANTY

The Warranty is provided for the period of 2 years or more if the Law on User Right of the country where the appliance was bought provides for a greater minimum warranty period.

All terms of warranty comply with to the Law on Protection of the Consumer Rights and are governed by the legislation of the country where the product was bought. The warranty and free of charge repair are provided in any country where the product is delivered to by Saturn Home Appliances or authorized representative thereof, and where no restriction of import or other legal provisions interfere with rendering of warranty services and free of charge repair.

Cases uncovered by the warranty and free of charge repair:

1. Guarantee coupon is filled in improperly.
2. The product has become inoperable because of the Buyer's nonobservance of the service regulations indicated in the instruction.
3. The product was used for professional, commercial or industrial purposes (except for the models, specially intended for this purpose that is indicated in the instruction).
4. The product has external mechanical damage or damage caused by penetration of the liquid inside, dust, insects and other foreign objects.
5. The product has damages caused by non-observance of the rules of power supply from batteries, mains or accumulators.
6. The product was exposed to opening, repair or modification of design by the persons, unauthorized to repair; independent cleaning of internal mechanisms etc. was made.
7. The product has natural wear of parts with limited service life, expendables etc.
8. The product has deposits of scale inside or outside of fire-bar elements, irrespective of used water quality.
9. The product has damages caused by effect of high (low) temperatures or fire on non-heat resistant parts of the product.
10. The product has damages of accessories and nozzles which are included into the complete set of product shipment (filters, grids, bags, flasks, cups, covers, knives, sealing rings, graters, disks, plates, tubes, hoses, brushes, and also power cords, headphone cords etc.).

On the warranty service and repair, please contact the authorized service centers of "Saturn Home Appliances".

МЕЗИНАРОДНІ ЗАРУКА

Зарука se poskytuje na dobu 2 roky. V případě že Zákon na ochranu spotřebitele dané země nařizuje delší dobu, prodlužuje se záruka na tuto dobu.

Veškeré záruční podmínky odpovídají Zákonu o ochraně práv uživatelů a jsou řízené zákonodárstvím státu, kde byl výrobek koupen. Záruka a bezplatná oprava se poskytují v každém státě, kam jsou výrobky dodané společností „Saturn Home Appliances“ nebo jejím zplnomocněným zástupcem a kde nejsou žádná omezení na dovoz nebo jiné právní předpisy omezující poskytnutí záručního servisu a bezplatné opravy.

Пřípady, na které se záruka a bezplatná oprava nevztahují

1. Záruční list je vyplněn nesprávně.
2. Výrobek byl poškozen kvůli tomu, že zákazník nesplnil pravidla použití, která jsou uvedena v návodu.
3. Výrobek byl používán k profesionálním, komerčním nebo průmyslovým cílům (kromě modelů speciálně určených pro tyto cíle, což je uvedeno v návodu).
4. Výrobek má vnější mechanická poškození nebo poškození, vyvolaná tím, že se dovnitř dostala tekutina, prach, hmyz a jiné cizí předměty.
5. Výrobek má poškození, která jsou vyvolaná nesplněním pravidel napájení od baterií, sítě nebo akumulátorů.
6. Výrobek rozebírali, opravovali nebo měnili jeho konstrukci lidé, kteří nebyli zplnomocnění k opravě, bylo provedeno samostatné čištění vnitřních mechanismů a pod.
7. Výrobek má přirozené opotřebování dílů s omezenou dobou použití, spotřebních materiálů atd.
8. Výrobek má vrstvu usazeniny uvnitř nebo zvenku termoelektrických ohříváčů, bez ohledu na kvalitu používané vody.
9. Výrobek má poškození, která jsou vyvolána působením vysokých (nízkých) teplot nebo ohně na termonestabilní části výrobku.
10. Výrobek má poškozené příslušenství a nástavce, které jsou dodané spolu s výrobkem (filtry, sítky, sáčky, baňky, mísy, víka, nože, šlehače, struhadla, kotouče, talíře, trubky, hadice, kartáče a také síťové šňůry, sluchátkové šňůry atd.).

V otázkách záručního servisu a oprav se obraťte na autorizovaná servisní střediska společnosti „Saturn Home Appliances“.

МЕЖДУНАРОДНЫЕ ГАРАНТИЙНЫЕ ОБЯЗАТЕЛЬСТВА

Гарантия на изделие предоставляется на срок 2 года или более в случае, если Законом о защите прав потребителей страны, в которой было приобретено изделие, предусмотрен больший минимальный срок гарантии.

Все условия гарантии соответствуют Закону о защите прав потребителей и регулируются законодательством страны, в которой приобретено изделие. Гарантия и бесплатный ремонт предоставляются в любой стране, в которую изделие поставляется компанией «Saturn Home Appliances» или ее уполномоченным представителем, и где никакие ограничения по импорту или другие правовые положения не препятствуют предоставлению гарантийного обслуживания и бесплатного ремонта.

Случаи, на которые гарантия и бесплатный ремонт не распространяются:

1. Гарантийный талон заполнен неправильно.
2. Изделие вышло из строя из-за несоблюдения Покупателем правил эксплуатации, указанных в инструкции.
3. Изделие использовалось в профессиональных, коммерческих или промышленных целях (кроме специально предназначенных для того моделей, о чем указано в инструкции).
4. Изделие имеет внешние механические повреждения или повреждения, вызванные попаданием внутрь жидкости, пыли, насекомых и др. посторонних предметов.
5. Изделие имеет повреждения, вызванные несоблюдением правил питания от батарей, сети или аккумуляторов.
6. Изделие подвергалось вскрытию, ремонту или изменению конструкции лицами, не уполномоченными на ремонт; производилась самостоятельная чистка внутренних механизмов и т.д.
7. Изделие имеет естественный износ частей с ограниченным сроком службы, расходных материалов и т.д.
8. Изделие имеет отложение накипи внутри или снаружи ТЭНов, независимо от качества используемой воды.
9. Изделие имеет повреждения, вызванные воздействием высоких (низких) температур или огня на нетермостойкие части изделия.
10. Изделие имеет повреждения принадлежностей и насадок, входящих в комплект поставки изделия (фильтров, сеток, мешков, колб, чаш, крышек, ножей, венчиков, терок, дисков, тарелок, трубок, шлангов, щеток, а также сетевых шнуров, шнуров наушников и т.д.).

По вопросам гарантийного обслуживания и ремонта обращайтесь в специализированные сервисные центры фирмы «Saturn Home Appliances».

Город, адрес	Название АСЦ	Телефон	МБТ	Сплит - системы	LCD	СМА	Мороз . лари
г. Азов, ул. Привокзальная, д. 4	"МИР СЕРВИСА"	8-988-993-37-78	+		+	+	+
г. Альметьевск, ул. К. Цеткин, д. 18а	Сервисный Центр ИП, Валиуллин М.Р.	8(8553) 32-22-11 8-960-047-22-11	+	+	+	+	+
г. Анапа, ул. Астраханская, д. 98	СЦ «СПЕКТР-СЕРВИС»	8(86133) 6-09-84, 8-918-215-57-75	+	+	+	+	+
г. Ангарск, Чайковского, д. 48, оф. 108	"Интех-Сервис"	8(3955) 67-00-44, 8(3955) 56-61-77	+	+	+		+
г. Апшеронск Краснодарский край, ул. Ворошилова, 109	Абсолют-сервис	8(86152)2-81-99	+	+	+	+	+
г. Архангельск, ул. Котласская, д.1, корп. 1, офис12	«ВЕГА-29»	8(8182) 44-15-55	+				
г. Астрахань, ул. Савушкина, д.47	ООО ПКЦ «ВДВ»	8(8512)25-19-39 8(8512) 25-12-00	+	+	+		
г. Астрахань, ул. Маскаковой, д. 16, 2 этаж, комн.7	СЦ «Ремонтная Бригада»	8(8512) 54-67-67, 8(8512) 54-91-91		+		+	+
г. Ахтубинск, м-н Мелиораторов, д.15	ООО «Ковчег»	8(85141) 3-61-25	+	+	+	+	+
г. Ахтубинск, ул. Панфилова, д. 32	Сервисный Центр ИП Комаров Николай	8-927-552-47-21, 8-937-122-13-99				+	+
г. Барнаул, ул. Пролетарская, д.113	ООО «Диод»	8(3852) 63-94-02	+		+	+	+
г. Батайск, пер. Книжный, д.9, кв.25	ИП Кулешов А.П.	8-905-425-60-4-73	+	+	+		

г. Батайск, ул. Матросова, д. 37	Центральный Сервисный Центр	8(8635) 47-47-72, 8(8635) 47-47-72	+	+	+	+	+
г. Белореченск, ул. Мира, д.63	ООО «Дело техники»	8(86155)3-11-00, 8-918-980-64-75	+	+	+	+	+
г. Буденновск, ул. Октябрьская, д. 84	ИП Цивенов Д.С.	8(86559) 2-08-02, 8(86559)5-29-71	+	+	+	+	+
г. Волгоград, пр. Ленина, д. 58	«Сервис. ГИМ»	8(8442) 23-41-36, 8(937) 717-93-34	+		+		
г. Волгоград, ул. Елецкая, д. 173	АСЦ «Классика»	8(8442) 97-50-10, 8-960-883-59-00		+			
г. Волгоград, ул. Томская, д. 4а	ИП Спицын С.В.	8(8442) 98-16-47, 8(8442) 53-06-04	+	+	+	+	+
Волгоградская обл., Калачевский р-н, п.Береславка,	Сервисный Центр «ТехноБыт»	8-961-688-53-48		+			
Волгоградская обл., р.п. Быково, ул. Калинина, д. 9	Сервисный Центр ИП Рахимов Ренат	8-927-521-52-00		+		+	+
Волгоградская обл., п. Елань, ул. Л.Толстого, д. 32	Сервисный Центр ИП Егоров Юрий	8-937-722-68-12				+	+
Волгоградская обл., р.п. Октябрьский, ул.Кругликовад. 158	Сервисный Центр ИП Макеев Юрий	8-937-730-66-03		+		+	+
Волгоградская обл., г. Суrowsикино	Сервисный Центр ИП Караичев Алексей	8-904-404-14-55				+	+
г. Волгодонск, Ростовская обл., пр-т. Строителей, д. 12/15	СЦ «Master»	8-928-126-63-66	+		+		

г. Волжский, ул. 77-й Гвардейской, д. 65А	«Сервис. ГИМ»	8(937) 717-93-36	+		+		
г. Вологда, ул. Чернышевского, д. 65	«Ремонт бытовой техники»	8(8172) 70-03-45, 8(8172) 54-21-54	+		+	+	+
Вологодская обл., п. Рубцово, д. 1а	ООО «МИГ»	8(8172) 52-72-51	+		+		
г. Воронеж, ул. Б. Хмельницкого, д. 46	СЦ "ТЕХНО"	8(473) 260-09-08, 8(473) 240-57-73	+		+	+	
г. Георгиевск, ул. Калинина, д. 140/1	ИП Пономаренко Р.Р.	8(87951) 6-47-93, 8-928-654-28-01		+			
г. Грозный, ул. Дадин Айбики, д. 48	«Арсгир»	8-962-655-20-00	+	+	+	+	+
г. Дзержинск, Нижегородская обл. ул. Чапаева, д. 68	Мастерская «СЕРВИС ПЛЮС»	8(8313) 21-14-14	+		+		
г. Дзержинск, пр. Циолковского, д. 54	СЦ «Кварц»	8(8313) 20-93-00, 8(8313) 20-92-94		+			
г. Димитровград, ул. Октябрьская д.63	АСЦ "ЭлКом Сервис"	8(84235) 2-86-59, 8(84235) 9-14-64	+		+	+	+
г. Ейск, ул. Пушкина, д. 84	АСЦ «Техносервис»	8(86132) 2-11-71, 8(86132) 3-66-02	+	+	+	+	+
г. Екатеринбург, ул. Амундсена, д. 64	Мастерская "Ремонт бытовой техники и электроники"	8(343)240-26-60	+		+		
г. Екатеринбург, Сыромолотова, д.16А	с/ц "ПРОТОН"	8(343) 201-51-41, 8(343)347-76-83	+	+	+	+	+

г. Елец, Липецкая обл., ул. Октябрьская, д. 47	ООО фирма «ПОЛИОС»	8(47467) 4-12-08, 8(47467) 4-33-17	+		+		
г. Иваново, ул. Дзержинского, д.45/6	ООО «Спектр-Сервис»	8(4932) 335185, 8(4932) 335236	+	+	+	+	+
г. Ижевск, ул. Азина, д. 4	ООО «АРГУС-Сервис»	8(3412) 3079-79, 8(3412)30-83-07	+		+	+	+
г. Ижевск, ул. М. Горького, д. 76	ООО «АРГУС-Сервис»	8(3412) 78-76-85, 8(3412) 78-06-64	+		+	+	+
г. Ижевск, ул. Буммашевская, д. 7/1, офис 301, 307	«Климат-Контроль»	8(3412) 44-60-40, 8(3412) 44-60-67		+			
г. Изобильный, мк-н. «Радуга» №7 (рынок «Светлана»)	«Автоматика 26»	8(86545) 2-74-74		+			
г. Йошкар-Ола, ул. Воинов-Интернационалистов, д.24 а	СЦ «Аквамарин»	8(8362) 24-11-24, 8(8362) 25-55-40	+	+	+	+	
г. Иркутск, ул. Киренская, д. 20	СЦ «Мастер»	8(39520) 65-04-95, 8(39520) 93-16-56	+		+	+	
г. Иркутск, ул. Академическая, д. 24	ООО "Мастер ТВ"	8(3952) 42-55-76, 8(3952) 78-15-83	+		+		
г. Казань, пр. Ямашева, д. 38	СЦ «Витязь»	8(843) 248-71-17, 8(843) 258-85-65	+		+		
г. Калуга, ул. Суворова, д. 25, Грабцевское шоссе, д. 47	ООО «Бинэс Сервис»	8 (4842) 54-82-22, 8 (4842) 54-83-33	+	+	+	+	+
г. Каменск-Уральский, ул. Исетская, д. 336	Техноцентр-Сервис	8(3439) 39-95-20, 8(34399)34-74-40	+	+	+	+	+

г. Кемерово, пр. Октябрьский, д. 53/2	ВК-Сервис	8(3842) 35-39-67	+				+	
г. Киров, ул. Некрасова, д. 42	ООО «Экран-Сервис»	8(8332) 56-25-95, 8(8332) 54-70-77	+		+		+	
г. Константиновск, Ростовская обл., пер. Студенческий, 9	Макаров-ЮГ	8-988-548-24-36	+	+	+			
г. Кострома, ул. Коммунаров, д. 5	АСЦ «Кристалл Сервис Быт»	8(4942) 300107, 8(4942) 300107	+		+		+	+
г. Кореновск, ул. Пурыхина, д. 2, корп. А	ИП Бондаренко А.В.	8(86142)4-43-59	+	+	+		+	+
г. Краснодар, ул. Новороссийская, 3	Абсолют-сервис	8(861) 267-50-88	+	+	+		+	+
г. Краснодар, ул. Академика Лукьяненко, д. 103, оф. 55	«М-Сервис-Юг»	8(861) 222-64-13, 8(861) 222-85-55, 8-905-408-08-38	+	+	+		+	+
Краснодарский край, ст. Варениковская, ул. Виноградная, д. 42/2	ИП Лютерович В.М.	8-918-041-31-04, 8(86131) 71-2-72		+				+
Краснодарский край, ст. Каневская, ул. Свердликера, д. 116	ИП Галишников А.А.	8(86164) 7-01-22		+				
Краснодарский край, ст. Ленинградская, ул. Жлобы, д. 57Г	ООО "Уманьбытсервис"	8(86145) 3-78-74	+	+	+		+	+
Краснодарский край, ст. Стародеревянковская, ул. Комсомольская, д. 25	ООО «ЭлитСервис»	8(86164) 65-4-95, 8-918-355-81-70	+	+			+	+

Краснодарский край, ст. Староминская, ул. Толстого, д. 1	ИП Галишников А.А.	8(86153) 4-16-70		+				
Краснодарский кр, ст. Старощербиновская, ул. Ленина, д. 168	"ТЕХНОКЛИМАТ"	8(86151) 4-33-54, 8-918-464-00-86	+	+			+	+
г. Красноярск, ул. Дудинская, д. 1	СЦ «Электроальянс»	8(3912) 93-54-33, 8(3912) 94-52-82	+	+		+	+	+
г. Курск, ул. Студенческая, д. 36-а, ул. Сумская, д. 37-б	СЦ «Маяк+»	8 (4712) 50-85-90, 8 (4712) 35-04-91	+	+		+	+	
г. Лабинск, Краснодарский край, ул. Турчанинова, д. 2	ООО «БЫТСЕРВИС»	8 (86169) 7-39-99, 8(86169) 7-24-96	+	+		+	+	+
г. Липецк, ул. Космонавтов, д. 66	ООО "Владон"	8(4742) 33-45-65, 8(4742) 33-45-95	+	+		+	+	+
г. Майкоп, ул. Гоголя, д. 29	СЦ «МастерСервис»	8 (8772) 52-36-90	+	+		+	+	
г. Майкоп, ул. Димитрова, д. 25	ООО «Электрон-Сервис»	8 (8772) 55-62-38		+				+
г. Махачкала, пр. Шамиля, д. 20	Сервисный центр «РОСАМ»	8(8722) 93-30-73	+	+		+	+	+
г. Миллерово, Ростовская обл., ул. Калинина, д. 11	СЦ «Мастер Плюс»	8(86385) 2-33-26 8-960-458-07-11	+	+			+	+
г. Москва, Сигнальный, пр-д, д. 16, стр. 9	ООО «РеалМастер»	8 (499) 340-29-89, 8 (499) 733-25-00		+				
г. Москва, г. Зеленоград, ул. Логвиненко, корпус 1534	ООО «Протор-Сервис»	8(499) 717-82-07, 8(499) 717-82-12	+			+	+	+

г. Москва, б-р Маршала Рокоссовского, д.3 (м.ул. Подбельского)	Технический Центр «Юник»	8(495) 721-30-70, 8(499) 168-05-19, 8(499) 168-47-15	+		+	+	+
г. Набережные Челны, ул. Вахитова, д.20 (30/05)	Сервисный Центр «ТриО»	8(8552) 359002, 8(8522) 359042	+	+	+		
г. Нальчик, пр-т. Ленина, д. 24	ООО "Альфа-Сервис"	8(8662) 42-04-30 8(8662) 42-12-21	+		+	+	
г. Невинномыск, ул. Гагарина, д. 55	СЦ «ЭДВИС»	8(86554) 5-59-77, 8(86554) 3-67-57	+	+	+	+	+
г. Нижнекамск, ул. Кайманова, д. 9 (маг. «Ак Калфак»)	«Техника»	8(8555) 48-08-80, 8-917-906-60-06	+		+	+	+
г. Нижний Новгород, ул. Заводской парк, д. 21	СЦ «Качественный сервис»	8(831) 229-63-66, 8(831) 229-60-87	+		+	+	
г. Нижний Новгород, ул. Ларина, д. 18А	ООО «Бытовая Автоматика-Сервис»	8(831) 46-18-848		+			+
г. Нижний Новгород, ул. Коновалова, д. 6	ООО «Бытовая Автоматика-Сервис»	8(831) 46-18-848		+			+
г. Новокузнецк, ул. Грдины, д. 18	ООО «Сибсервис»	8 (3843) 20-31-33	+		+	+	+
г. Новороссийск, ул. Серова, д. 14	ООО «АРГОН-СЕРВИС»	8(8617) 63-11-15, 8(8617) 63-03-95	+	+	+	+	+
г. Новосибирск, ул. Королёва, д. 17а	ООО "К-техника"	8(383)274-99-33, 8(383) 274-99-45	+		+		
г. Новошахтинск, пл. Базарная, д. 24А	ЭлектроМир	8(86369) 3-74-75, 8-928-609-35-85	+	+	+		
г. Оренбург, ул. Космическая, д. 4	ИП Бабина Т.В.	8 (3532) 36-87-94	+			+	+

г. Оренбург, ул. Комсомольская, д. 16	«ТИКО-сервис»	8(3532) 77-67-64 8(3532) 78-15-82	+	+	+	+	+
г. Омск, ул. Б. Хмельницкого, д. 130	"Гарантийная мастерская"	8(3812)36-42-02	+		+	+	+
г. Орск, ул. Волкова, д. 2	«Айс-Сервис+»	8(3537) 33-84-43, 8(3537) 35-13-18	+	+	+	+	+
г. Пенза, ул. Кулакова, д. 2	ООО «Мир Сервиса»	8(8412) 26-09-60, 8(8412) 26-12-29	+		+	+	+
г. Пермь, ул. Деревообделочная, д. 3, корп. Б	ООО «СК-Сервис»	8 (342) 221-40-99	+	+	+	+	+
Г. Петрозаводск, ул. Северная, д.11	«Алкор-Сервис»	8(8142) 78-06-93, 8(8142) 70-65-48	+		+		
г. Псков, ул. Труда, д. 11	ООО «Ремонт и Сервис»	8 (8112)-53-86-30, 8 (8112)-53-86-50	+		+		
г. Пятигорск, Ставропольский край, ул. Ермолова, д. 12	Техно Сервис	8(793) 31-84-16	+	+	+	+	+
г. Пятигорск, ул. 5-ый Переулок д.13	"Сервисный Центр"	8(8793) 98-70-11	+	+	+	+	+
г. Россошь, Воронежская обл., ул. Пролетарская, д.148	Региональная Сервисная Компания	8(47396) 48-911	+	+	+	+	+
г. Ростов-на-Дону, ул. Евдокимова, д. 37 В	ООО «Максим-Сервис»	8(863) 250-47-77	+		+		
г. Ростов-на-Дону, ул. 50-летия Ростсельмаша, д. 1/52, офис 55	ООО «Мастер»	8 (863) 21-92-112, 8-800-100-51-52	+	+	+	+	+

Ростовская обл., ст. Багаевская, ул. Трюта, д. 11а/17а	ИП Иванов А.П.	8-906-453-35-81	+		+			
г. Рыбинск, Ярославская обл., ул. Свободы д.12	Сервисная служба «ТЕХНОСЕРВИС»	8(4855) 22-04-77, 8(4855) 25-38-60	+	+	+	+	+	+
Ростовская обл., ст. Егорлыкская, ул. Ворошилова, д. 14	"Всё Для Дома"	8(86370) 2-19-50	+	+	+	+	+	+
г. Рыбинск, Ярославская обл., ул. Свободы д.12	Сервисная служба "ТЕХНОСЕРВИС"	8(4855) 22-04-77, 8(4855) 25-38-60	+	+	+	+	+	+
г. Рыбинск, Ярославская обл., ул. Моторостроителей 21	Сервисная служба «ТЕХНОСЕРВИС»	8(4855) 24-31-21	+	+	+	+	+	+
г. Рязань, ул. Пушкина, д. 14, корп. 1	ООО «Гарант-Климат»	8(4912) 76-88-01, 8(4912) 40-30-30	+	+	+	+	+	+
г. Рязань, ул. Касимовское шоссе, д. 42"а"	ООО «Гарант-Климат»	8(4912) 41-33-02,	+	+	+	+	+	+
г. Самара, ул. Енисейская, д. 52, оф. 8, 9	Сервисный Центр	8(846) 931-85-46	+	+	+	+	+	+
г. Самара, ул. Авроры, д. 63	"Виктел-Сервис"	8(846) 379-54-54	+	+	+	+	+	+
г. Санкт-Петербург, пр. Обуховской обороны, д. 197	ООО «Евро-сервис XXI»	8(812) 600-11-97	+	+	+	+		
г. Санкт-Петербург, проспект Стачек, д. 41, литер А	ООО «Прогресс-Сервис»	8(812) 325-36-56, 8(812) 325-36-57	+		+	+		
г. Санкт-Петербург, ул. Магнитогорская, д. 11, 36Н, лит.И	ООО «БИТ-95»	8(812) 822-18-00, 8(812) 320-06-61	+					

г. Саранск, ул. Садовая, д. 1	ООО «ТЕСТ-СЕРВИС»	8(8342) 23-05-91, 8(8342) 47-48-59	+	+	+			
г. Саратов, ул. 3-я Дачная, "ТЦ-Поволжье"	ООО «ТРАНССЕРВИС-Саратов»	8(8452) 35-11-80, 8(8452) 55-43-63	+	+	+	+	+	+
г. Семикаракорск, ул.Ленина,д.167/1	ремонт С.Б.Т	8-951-522-38-11	+	+	+	+	+	+
г. Сергиев Посад, пр-т. Красной Армии, д. 253А	СП «Городская Служба Бытового Сервиса»	8(496) 547-04-95, 8(496) 549-32-79	+	+			+	+
г. Сочи, ул. Донская, д. 90	ООО «ДЭЛ»	8 (8622)55-51-19, 8 (8622) 55-01-08	+				+	+
г. Ставрополь, ул. 50 лет ВЛКСМ, д. 8/1	ООО «Быт Сервис»	8(8652) 74-01-91	+	+	+			
г. Ставрополь, ул. Пушкина, д. 63	ООО «Унисервис»	8(8652) 24-30-14, 8(8652) 23-31-81	+	+	+	+	+	+
г. Ставрополь, пр. Кулакова, д. 15 Е, оф. 21	«Мир Климата»	8(8652)95-53-68, (8652)95-61-90			+			
г. Старый Оскол, Белгородская обл., м-н. Лебединец, д. 1а	ЗАО «АВАНТАЖ-ИНФОРМ»	8 (4725) 24-62-27, 8 (4725) 24-73-49	+	+	+			
г. Стерлитамак, Республика Башкортостан, ул. Худайбердина, д. 158	ООО «Сервис-Технос»	8(3473) 20-12-13, 8(3473) 20-27-70	+			+	+	+
г. Сыктывкар, Республика Коми, ул. Гаражная, д. 25	«Тех Сервис»	8(8212) 22-95-29, 8(8212) 29-12-20	+	+	+	+	+	+
г. Тамбов, ул. Мичуринская, д. 137а	ООО «БВС-2000»	8(4752) 56-19-42, 8(4752) 56-19-44	+	+	+	+	+	+

г. Тверь, ул. Московская, д. 88/15	Сервис-Гарант	8-910-834-80-35, 8-952-065-89-10	+		+			
г. Тимашевск, Краснодарский кр., ул. Ленина, д. 24/2	Сервис бытовой техники	8(86130) 4-86-59, 8-918-147-02-03	+	+		+	+	
г. Тихорецк, ул. Гоголя, д. 2/2	АСЦ "БЫТ-СЕРВИС"	8(86196) 7-20-53	+	+	+	+	+	
г. Тольятти, ул. Мира, д. 48	ООО «Волга Техника+»	8(8482) 22-72-41, 8(8482) 22-71-85, 8(8482) 61-65-64	+	+	+	+	+	
г. Томск, пр. Кирова, д. 58	ООО «Экстрем-2»	8(3822) 56-23-35, 8(3822) 48-08-80	+		+			
г. Тула, ул. Ф. Энгельса, д. 137	ООО «Сервис-Центр»	8(4872) 31-12-57	+	+	+	+	+	
г. Тюмень, ул. Ватутина, д. 55	Сервисный Центр "Ваш Дом"	8(3452) 47-35-69	+		+	+	+	
г. Улан-Удэ, ул. Ербанова, д. 28	СЦ «Мастер»	8(3012) 21-89-63	+		+	+	+	
г. Ульяновск, ул. Гагарина, д.18, офис 18, 2 этаж	СЦ «Пилот»	8(8422) 31-00-00	+	+	+	+	+	
г. Ульяновск, ул. Металлистов, д.16/7	АСЦ «Современный сервис»	8(8422)73-44-22, 8(8422) 73-29-19	+	+		+	+	
г. Усть-Джегута, КЧР, ул. Курортная, д. 378 а	СЦ «КАВКАЗ-СЕРВИС»	8(87875) 7-44-82	+	+	+			
г. Уфа, ул. Пр. Октября, д. 148	«Пилигрим-сервис»	8(3472) 77-12-62	+		+			
г. Уфа, ул. Менделеева, д. 153, пр. Октября, д. 42, ул. Мира, д. 7	СЦ «Дженерал»	8(347) 279-90-70, 8(347) 241-62-02						+

г. Цимлянск, Ростовская обл., ул. Социалистическая, д.15а	"Телерадиотехники"	8(86391) 2-18-06	+		+			
г. Чебоксары, ул. Гагарина, д. 36	ЗАО «Телерадиосервис»	8(8352) 62-30-97, 8(4942) 63-20-98	+		+			
г. Челябинск, ул. Артиллерийская, д.102 (приём техники в стационар для розничных покупателей)	Рембыттехника	8(351) 772-72-05, 8(351) 772-73-66, 8(351) 772-69-01	+	+	+	+	+	
г. Челябинск, ул. Производственная, д. 8Б (приём техники в стационар для оптовых покупателей и торговых организаций)	Рембыттехника	8(351) 239-39-34, 8(351) 239-39-35	+	+	+	+	+	
г. Череповец, ул. Моченкова, д. 18	«Ремонт бытовой техники»	8(8202) 54-31-88	+		+	+	+	
г. Черкесск, пр. Ленина, д. 340"В"	АСЦ «ЮГ-СЕРВИС»	8(8782) 27-30-60, 8(8782) 27-70-77	+	+	+	+	+	
г. Черкесск, ул.Первомайская, д. 48, оф. 11	АСЦ "Мак.Сим."	8(8782)25-04-66, 8(8782)25-19-15	+	+	+	+	+	
г. Шахты, Ростовская обл., ул. Садовая, д. 1	Техно Сервис	8-904-345-83-18	+	+	+	+	+	
г. Элиста, 3-й микрорайон, д. 21а	«СКВ Сервис»	8 (84722) 9-52-07, 8-937-469-52-07	+	+	+	+	+	
г. Энгельс, ул. Петровская, д. 57	«Ремонт-сервис»	8(8453) 55-80-89, 8-964-848-45-06	+		+	+	+	

г. Ярославль, ул. Угличская, д. 12	ООО «Трио-Сервис»	8 (4852) 25-94-83	+		+		
------------------------------------	-------------------	-------------------	---	--	---	--	--

UA

МІЖНАРОДНІ ГАРАНТІЙНІ ЗОБОВ'ЯЗАННЯ

Гарантія на виріб надається на термін 2 роки чи більше у випадку, якщо Законом про захист прав споживачів країни, в якій був придбаний виріб, передбачений більший мінімальний термін гарантії.

Всі умови гарантії відповідають Закону про захист прав споживачів і регулюються законодавством країни, у якій придбано виріб.

Гарантія і безкоштовний ремонт надаються в будь-якій країні, у яку виріб поставляється компанією «Saturn Home Appliances» чи її уповноваженим представником, і де ніякі обмеження по імпорту чи інші правові положення не перешкоджають наданню гарантійного обслуговування і безкоштовного ремонту.

Випадки, на які гарантія і безкоштовний ремонт не поширюються:

1. Гарантійний талон заповнений неправильно.
2. Виріб вийшов з ладу через недотримання Покупцем правил експлуатації, зазначених в інструкції.
3. Виріб використовувався в професійних, комерційних чи промислових цілях (крім спеціально призначених для цих моделей, про що зазначено в інструкції).
4. Виріб має зовнішні механічні чи uszkodження, викликані влученням всередину рідини, пилу, комах і інших сторонніх предметів.
5. Виріб має uszkodження, викликані недотриманням правил живлення від батарей, мережі чи акумуляторів.
6. Виріб піддавався розкриттю, ремонту чи зміні конструкції особами, не уповноваженими на ремонт; проводилося самостійне чищення внутрішніх механізмів тощо.
7. Виріб має природний знос частин з обмеженим терміном служби, вдаткових матеріалів і т.д.
8. Виріб має відкладення накипу всередині чи зовні ТЕНів, незалежно від якості використовуваної води.
9. Виріб має uszkodження, чи uszkodження, які викликані впливом високих (низьких) температур чи вогню на нетермостійкі частини виробу.
10. Виріб має uszkodження приналежностей і насадок, що входять у комплект поставання виробу (фільтрів, сіток, мішків, колб, чаш, кришок, ножів, вінчиків, терок, дисків, тарілок, трубок, шлангів, щіток, а також мережних шнурів, шнурів навушників тощо).

З питань гарантійного обслуговування і ремонту звертайтеся до спеціалізованих сервісних центрів фірми «Saturn Home Appliances».

№ п. п	Адреса	Назва сервісного центру	Телефон	Категорія ремонтів		
				аудіо/відео	побутова техніка	кондиціонери

1	Алчевськ, вул. Гагаріна, 36	Hi-Fi	(064) 424-89-50	+	+	+
2	АР Крим, м. Саки, вул. Кузнецова д.14	Техновеліс СЦ	(065)632 21 83, 050-904-57-17	+	+	+
3	Артемівськ, вул. Петровського 66	Вікотек	062744-60-38(39)	+	+	+
4	Біла Церква, вул. Карбишева, 49	Еконіка-Сервіс	(04563) 633-19	-	+	-
5	Біла Церква, бул. 50- років Перемоги, 82	Маяк-Сервіс	(045) 63-68-413	+	+	+
6	Бердичів, вул. Леніна, 57	ЄВРОСЕРВІС	(041) 43-406-36	+	+	-
7	Берегове, Закарпатська обл. вул. І. Франка, 43	ПП "Пруніца"	(0314 1) 43-432	+	+	+
8	Васильків вул. Гагаріна, 3, оф. 8	АМАГІ-СЕРВІС	(044) 332-01-67	+	+	+
9	Вінниця, пр-т Космонавтів, 42	Гарант-Сервіс	(0432) 46-50-01	+	+	-
10	Вінниця, вул. Келецька, 61а	ЛОТОС	(0432) 61-95-73	+	+	+
11	Вінниця, пр-т. Юності, 16	Скормаг-Сервіс	(0432) 464393; (0432) 468213	+	+	+
12	Вінниця, пров. Щорса, 3а	Базелюк	(0432) 64-24-57, факс (0432) 64-26-22	+	+	+
13	Вінниця, вул. Порики, 1	Фахівець	(0432) 509-191, 579-191	+	+	+
14	Дніпропетровськ, вул. Ленінградська, 68, 1 корпус, к. 420	Москаленко Т.Н.	(0562) 337-574	+	+	+
15	Дніпропетровськ, вул. Набережна ім. Леніна, 17 оф.130	Дінек-Сервіс	(056) 778-63-25 (28)	+	+	+
16	Дніпропетровськ, вул. Кірова, 59	ЛОТОС	(0562) 35-04-09	+	+	+
17	Дніпропетровськ, вул. Набережна Перемоги, 118	ЛОТОС	(0562) 67-60-44	+	+	+
18	Дніпропетровськ, вул. Коротка, 41 А	СЦ Універсал	(056) 790-04-60	+	+	+
19	Дніпропетровськ, вул. Краснопільська, 9	Рамус	(068) 851-33-33	+	+	+

20	Донецьк, пр-т Полегких комунарів, 188	Техносервіс	(062) 3450607 0953204451	+	+	+
21	Донецьк, вул. Собінова, 129а	Сатурн-Донецьк	(062) 349-26-81	+	+	+
22	Донецьк, вул. Жмури, 1	СЦ Схід-Сервіс	(062) 3027569 (066)5082652	+	+	+
23	Житомир, вул. Львівська, 8	Тандем-сервіс СПД "Ващук"	(0412) 471-568	+	+	-
24	Житомир вул. Комерційна, 4 оф.222	Мельник СЦ	(067) 410 2198	+	+	+
25	Житомир, вул. Домбровського, 24	СЦ Коваль	(0412) 47-07-42, 42-11-53	+	+	-
26	Запоріжжя, вул. Правди, 50	Ремпобут-сервіс	(061) 220-97-65 (64)	+	+	+
27	Запоріжжя, вул. Гоголя, 175	ЛОТОС	(061) 701-65-96	+	+	+
28	Запоріжжя, вул. Дзержинського, 83	Електро-техніка ЧП	(061)212-03-03	+	+	+
29	Запорізька обл. Пологовський р-н. м. Пологи, вул. Пролетарська 75	Диво Сервіс СЦ	066-085-75-39	+	+	+
30	Івано-Франківськ, вул. Нова 19а	Бриз ЛТД	(0342)559-525, 750-777	+	+	+
31	Івано-Франківськ, вул. Княгинин 14	СЦ ГАРАНТ	(0342) 754737	+	+	-
32	Іллічівськ, вул. Транспортна, 9	Сатурн-Одеса	096-729-4038,067-484-9888	+	+	+
33	Ірпінь, вул. Пролетарська, 76	Валерія	(04597) 57393	+	+	-
34	Канів, вул. Леніна, 161	Сатурн-Магніт	(04736) 629-49	+	+	+
35	Київ, вул. Новокосятинівська, 16	Сатурн-ТВ	(044) 591-11-90	+	+	+
36	Київ, вул. Лугова, 1а	ЧП "Огеснко"	(044) 4269198	+	+	-

37	Київ, вул. Бориспільська, 9 корп. 57	АМАТІ-СЕРВІС	(044) 369-5001 (063) 486-6999	+	+	+
38	Константинівка, вул. Безнощенко, 10	Гармаш СЦ	(06272) 2-62-23, (050) 279-68-16	+	+	+
39	Кіровоград, вул. Луначарського, 1в	ЧП "Денисенко"	(0522) 301-456	+	+	+
40	Кіровоград, вул. Короленко, 2	ЛОТОС	(0522) 35-79-23	+	+	+
41	Кіровоград, вул. Колгоспна, 98	Північ-Сервіс	(0522) 270-345,349-585	+	+	+
42	Коломия, вул. Привокзальна, 13	Бриз ЛТД	(097) 264-21-67, 776-67-70	+	+	+
43	Коростень, вул. Крупська 3, оф. 5	ЧП "Бондар"	(04142) 5-05-04	+	+	+
44	Краматорськ, вул. Бикова, 15-106	Ісламов Р.Р.	(06264) 5-93-89	+	+	+
45	Краматорськ, вул. Шкільна, 7	Технолюкс СЦ	(050) 526-06-68	+	+	+
46	Кременчук, вул. Радянська, 44, оф. 1	ЕкоСан	(05366) 39-192	+	+	-
47	Кривий Ріг, пр-т Гагаріна, 42	Євросервіс	(056) 401-33-56, 404-00-80, 474-61-03	+	+	+
48	Кривий Ріг, вул. Лютчиків, 9	Атлант сервіс	(056) 4092302 03	+	+	+
49	Кривий Ріг, вул. Косіора, 64/7	ЛОТОС	(0564) 40-07-79	+	+	+
50	Кривий Ріг, вул. Революційна, 73	ТОВ "Ягуар" фокстрот	(056) 440-07-64	+	+	+
51	Лубни, вул. Радянська, 81	СЦ Яценко	(050) 214-91-73; (066) 017-02-03	+	+	+
52	Луганськ, вул. Дніпровська, 49а	Сатурн-Луганськ	(0642) 505-783	+	+	+
53	Луганськ, 50 років Жовтня	Тимчик	(0642)50-57-83	+	+	+
54	Луганськ, вул. Ломоносова, 96ж	Східний	(0642) 494-217, 33-11-86	+	+	+

55	Луцьк, вул. Ківерцівська, 1	Склад-магазин Сатурн	(0332)290752	+	+	+
56	Львів, вул. Підголюско, 15а	Крупс	(032) 244-53-44	+	+	+
57	Львів, вул. Стризька, 35	ЧП "Грушецький"	(032) 2973631	+	+	+
58	Львів, вул. Володимира Великого, 2	Потапенко СЦ	(032) 247-14-99	+	+	+
59	Львів, вул. Б. Хмельницького, 116	ТОВ "Рестор-Сервіс"	(032) 245-80-52	+	+	-
60	Львів, вул. Шараневича, 28	РО Сімпекс	(032) 239-51-52 (032) 239-55-77,295-50-28, 295-50-29	+	+	+
61	Львів, вул. Курмановича, 9	ТОВ "Міленіум"	032-267-63-26	+	+	-
62	Макіївка, вул. Паризької Комуни, 242	Гарант сервіс СЦ	(062)322-55-50	+	+	+
63	Могилів-Подільський, вул. Дністровська, 2	Скормаг-Сервіс	04337-64847;0432-468213	+	+	+
64	Мукачеве, вул. Пушкіна, 24/1А	Сигнал СЦ	(099) 262-11-18	+	+	+
65	Мукачеве, вул. Кооперативна, 46	Віком	(03131)37-337, 37-336	+	+	-
66	Маріуполь, бул. 50 років Жовтня, 32/18	ЛОТОС	(0629) 41-06-50	+	+	+
67	Маріуполь, пр-т. Металургів, 227	СЦ "Реал-Сервіс"	(0629) 473-000	+	+	+
68	Миколаїв, вул. Чкалова, 33,	ТСЦ "Аладін"	(0512) 580-555	+	+	+
69	Миколаїв, пр.Леніна 49	ТОВ "Аладдин"	0512-58-21-80	+	+	+
70	Миколаїв, Внутріквартильний проїзд, 2	ЛОТОС	(0512) 58-06-47	+	+	+

71	Нікополь, вул. Гагаріна, 62 А	Ніка-Сервіс	(05662) 22-488, (097) 402-71-95	+	+	-
72	Нікополь, вул. Шевченко, 97, оф. 2	ТОВ "Прем'єр-Сервіс"	(05662) 4-15-03	+	+	-
73	Нова Каховка, вул. Заводська 38	Стародубець А.В.	(055) 497-26-17	+	+	-
74	Новоград-Волинський, вул. Вокзальна, 38	СПД "Кожедуб"	(041)4152010	+	+	-
75	Одеса, вул. Новосільського 66 (пров. Топольського 2)	Ремус	048-7317704; 7317703;	+	+	+
76	Одеса, вул. Ільфа і Петрова 90	Золоті руки СЦ	(048) 700 17 37	+	+	+
77	Одеса, вул. Б. Хмельницького, 55	ПП"Кушнір"	(048) 715-10-25, (0482) 39-06-18	+	+	+
78	Павлоград, вул. Шевченко, 67	"Інтерсервіс"	8(05632) 6-15-54, (05632) 6-23-42	+	+	-
79	Полтава, пл. Павленківська 26	Тесла СЦ	050-013-72-17, 0532-509889	+	+	+
80	Полтава, вул. Алмазна 14	ЛОТОС	(0532) 69-42-62	+	+	+
81	Полтава вул. Зеньківська 21	АМАТІ-СЕРВІС	(0532) 69-09-46 (093)562-81-25	+	+	+
82	Полтава, ул. Фрунзе 66	Промелектроніка	(0532)615-621	+	+	+
83	Прилуки, Київська, 371а	АМАТІ-СЕРВІС	(04637)53-982 (093)753-38-28	+	+	+
84	Прилуки, вул. Борців Революції, 101/1	ЧП Костюченко	(046) 3738595	+	+	+
85	Рівне, вул. Тиха, 12	Електроніка-Сервіс	(0362) 26-67-53,26-65-85	+	+	-
86	Севастополь, вул. Пожарова, буд. 26Б	Діадема СЦ	(0692) 55-56-43, 45-36-99	+	+	+
87	Сімферополь, вул. Ковильна, 72	Телемір-сервіс	(0652)-69-07-78	+	+	+

88	Сімферополь, вул. Некрасова 17/1	СЦ "НК-Центр"	(0652) 522-771	+	+	+
89	Сміла, вул. Мічуріна, 32	Ласк-Сервіс	(04733)-46-182	+	+	-
90	Стаханов, вул. Кірова, 15 (Луганська обл.)	Альбіт	(06444)40289	+	+	+
91	Стрий, вул. Шевченка 171Б/10	Телерадіо-сервіс	(245) 53-136	+	+	+
92	Суми, вул. Білопольське шосе, 19	Панченко	(0542) 705-296	+	+	-
93	Суми, вул. Кооперативна, 17	SLT- Service	(0542) 78-10-13	+	+	+
94	Тернопіль, вул. Чалдаєва, 2	СПД "Самуляк"	(0352) 26-30-13, 23-17-97	+	+	-
95	Умань, вул. Ленінградської Іскри 1/24	"Електрон-Сервіс"	(047) 44-46-614, (047) 44-46-134	+	+	+
96	Ужгород, вул. Гагаріна, 101	Міленіум	(0312) 661-297	+	+	+
97	Харків, вул. Бакуліна, 12	Комтех	(057) 717-13-39, 702-16-20	+	+	+
98	Харків, вул. Полтавський шлях, 3	Тевяшов	(057) 734-97-24, 712-51-81	+	+	-
99	Харків, вул. Фонвізіна, 18 (Кашена-Марселя 42 А)	ЧП "Саванов"	(096) 595-37-46	+	+	+
100	Хуст, вул. Пирогова, 1а	РТА Хуст ПМ Ком'юті	(03142) 42-258	+	+	+
101	Херсон, вул. Лавринева 5	ТТЦ Електроніка	(0552) 29-60-42	+	+	+
102	Херсон, вул. Карбишева, 28а	ЛОТОС	(0552) 43-40-33	+	+	+
103	Херсон, вул. Леніна, 35	ЧП Команди	(0552) 420-235	-	-	+
104	Хмельницький, вул. Курчатова, 18	Тритон СЦ	(0382)78-37-55, 78-37-73	+	+	+
105	Хмельницький, вул. Львівське шосе, 10/1	Орбіта-Ікстал	(0382) 723-241, 723-240	+	+	+

106	Червоноград, вул. Б. Хмельницького 63	Жорин СЦ	097-549-20-36	+	+	+
107	Черкаси, вул. Хоменко, 7, оф. 301	Фролов СЦ	0472-633-728	+	+	+
108	Черкаси, вул. Енгельса, 71	Радіоімпульс	(0472) 435-389	+	+	+
109	Черкаси, вул. Громова, 146, оф.102	СЦ "Техно-холод"	(0472) 563-478, 500-354, (096) 505-63-63	+	+	+
110	Чернігів, вул. 77-ої Гвардійської дивізії, 1	Вена	(0462) 601585	+	+	+
111	Чернівці, вул. Політаєва, бд	Олейник СЦ	(0462) 724872, 724949	+	+	+
112	Чернівці, вул. Лук'яна Кобилиці, 105 (вхід знадвору)	Блошко	(0372) 55-48-69, 90-13-11	+	+	+
113	Чернівці, вул. Головна, 265	СЦ Гринчук	(0372) 58-43-01	+	+	+
114	Ялта, вул. Жадановського, 3	СЦ "АВІ-Електронікс"	(050) 373-73-71	+	+	+
115	Ялта, вул. Дзержинського, 5	Телемір-сервіс (маг.)	(050) 324-43-01	+	+	-

GB

WARRANTY COUPON

**When purchasing the product,
please require its checking before you;
BE SURE
that the goods sold to you, are functional and complete
and that the warranty coupon is filled in correctly.**

This warranty coupon confirms the absence of any defects in the product you purchased and provides for free of charge repair of the product failed through the fault of the manufacturer throughout the period of warranty service and free of charge repair.

Failing the presentation of this coupon, in case of its improper filling in, infringement of factory seals (if any), and also in cases indicated in the warranty obligations, the claims are not accepted, and no warranty service and free of charge repair is made!

The warranty coupon is valid only in the original copy with the stamp of trading organization, signature of the seller, date of sale and signature of the buyer.

CZ

ZÁRUČNÍ LIST

**Při koupi výrobku
žádejte o jeho vyzkoušení ve Vaší přítomnosti,
PŘESVĚDČTE SE,
že Vám prodaný výrobek je dobře fungující a kompletní
a že záruční list je vyplněn správně.**

Tento záruční list potvrzuje, že na Vámi koupeném výrobku nejsou žádné vady a zajišťuje bezplatnou opravu nefungujícího přístroje z viny výrobce, během celé záruční doby.

Bez předložení tohoto listu, při jeho nesprávném vyplnění, porušení plomb výrobce (jsou-li na výrobku) a také v případech, které jsou uvedené v záručním listě, nároky se nepřijímají a záruční oprava se neprovádí!

Záruční list je platný jenom jako originál s razítkem obchodní organizace, podpisem prodáváče, termínem prodeje a podpisem zákazníka.

RU

ГАРАНТИЙНЫЙ ТАЛОН

При покупке изделия
требуйте его проверки в Вашем присутствии,
УБЕДИТЕСЬ,
что проданный Вам товар исправен и полностью укомплектован,
гарантийный талон заполнен правильно.

Данный гарантийный талон подтверждает отсутствие каких-либо дефектов в купленном Вами изделии и обеспечивает бесплатный ремонт вышедшего из строя изделия по вине производителя в течение всего срока гарантийного обслуживания и бесплатного ремонта.

Без предъявления данного талона, при его неправильном заполнении, нарушении заводских пломб (если они имеются на изделии), а также в случаях, указанных в гарантийных обязательствах, претензии не принимаются, а гарантийный и бесплатный ремонт не производится!
Гарантийный талон действителен только в оригинале со штампом торгующей организации, подписью продавца, датой продажи, подписью покупателя.

UA

ГАРАНТІЙНИЙ ТАЛОН

При придбанні виробу
вимагайте його перевірки у Вашій присутності,
ПЕРЕКОНАЙТЕСЬ,
що проданий Вам товар справний і цілком укомплектований,
гарантійний талон заповнений правильно.

Даний гарантійний талон підтверджує відсутність будь-яких дефектів у купленому Вами виробі і забезпечує безкоштовний ремонт виробу, що вийшов з ладу, з вини виробника протягом всього терміну гарантійного обслуговування і безкоштовного ремонту.

Без пред'явлення даного талона, при його неправильному заповненні, порушенні заводських пломб (якщо вони є на виробі), а також у випадках, зазначених у гарантійних зобов'язаннях, претензії не приймаються, а гарантійний і безкоштовний ремонт не проводиться!
Гарантійний талон дійсний тільки в оригіналі зі штампом торгуючої організації, підписом продавця, датою продажу і підписом покупця.

Saturn®

WARRANTY COUPON

ZÁRUČNÍ LIST

ГАРАНТИЙНЫЙ ТАЛОН

ГАРАНТІЙНИЙ ТАЛОН

SATURN HOME APPLIANCES S.R.O. KONĚVOVA 141, 13083
PRAHA 3 – ŽIŽKOV, ČESKÁ REPUBLIKA, TEL: + 4202/ 67 108 392

Model / Артикул

Production number/Výrobní číslo/Производственный номер
/Виробничий номер

Date of sell/Termín prodeje/Дата продажи/Дата продажу,

Shop stamp/Razítko obchodu/Штамп магазина/Штамп магазину

Seller's signature/Podpis prodávče/Подпись продавца/Підпис продавця

Buyer's Signature confirming the acquaintance and consent with conditions of free of charge maintenance service of the product, and absence of the complaints on appearance and color of the product.

Podpis zákazníka, potvrzující seznámení a souhlas s podmínkami bezplatného záručního servisu výrobku, a také neexistence nároků na vnější vzhled a barvu výrobku.

Подпись покупателя, подтверждающая ознакомление и согласие с условиями бесплатного сервисно-технического обслуживания изделия, а также отсутствие претензий к внешнему виду и цвету изделия.

Підпис покупця, що підтверджує ознайомлення і згоду з умовами безкоштовного сервісно-технічного обслуговування виробу, а також відсутність претензій до зовнішнього вигляду та кольору виробу.

Saturn®	Saturn®	Saturn®
Model / Артикул / Артикул.....	Model / Артикул / Артикул.....	Model / Артикул / Артикул.....
Production number / Производственный номер / Виробничий номер.....	Production number / Производственный номер / Виробничий номер.....	Production number / Производственный номер / Виробничий номер.....
Name of the Trade Company / Наименование торговой организации / Назва торгової організації.....	Name of the Trade Company / Наименование торговой организации / Назва торгової організації.....	Name of the Trade Company / Наименование торговой организации / Назва торгової організації.....
Stamp of the Trade Company / Место печати торговой организации / Место печати торговой организации.....	Stamp of the Trade Company / Место печати торговой организации / Место печати торговой организации.....	Stamp of the Trade Company / Место печати торговой организации / Место печати торговой организации.....
Client Address/Phone # / адрес/телефон клиента / адрес / телефон клієнта.....	Client Address/Phone # / адрес/телефон клиента / адрес / телефон клієнта.....	Client Address/Phone # / адрес/телефон клиента / адрес / телефон клієнта.....
Date of Receiving/дата приема/дата приёма.....	Date of Receiving/дата приема/дата приёма.....	Date of Receiving/дата приема/дата приёма.....
Defect / дефект / дефект.....	Defect / дефект / дефект.....	Defect / дефект / дефект.....
Signature, Stamp / Подпись, печать / Підпис, печатка.....	Signature, Stamp / Подпись, печать / Підпис, печатка.....	Signature, Stamp / Подпись, печать / Підпис, печатка.....
COUPON 1	COUPON 2	COUPON 3